

COLEGIO NICOLAS ESGUERRA
PROYECTO DE TECNOLOGIA
DOCENTE: Gonzalo Ramirez Ramirez Grado: Undécimo

Esta actividad tiene un valor del 30% sobre la calificación del período académico.

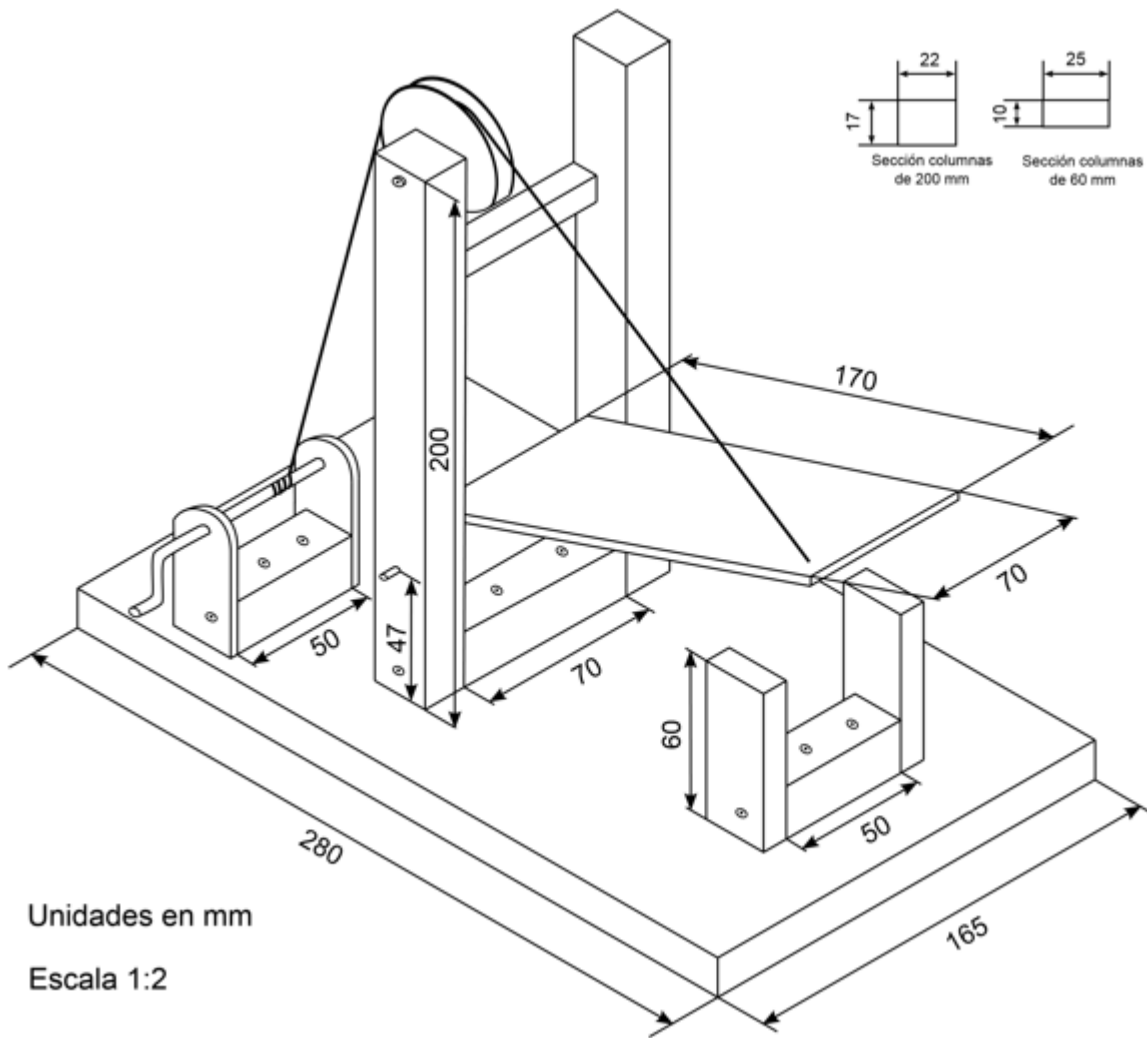
El proyecto de tecnología para el primer periodo está orientado a aplicar los conceptos adquiridos en dibujo técnico tanto a nivel teórico como en la práctica (diferentes planchas realizadas) durante el primer periodo académico y los conocimientos previos del año escolar anterior.

Para desarrollar este proyecto organizarse en grupos de cuatro estudiantes o individualmente, en lo posible use material de reciclaje.

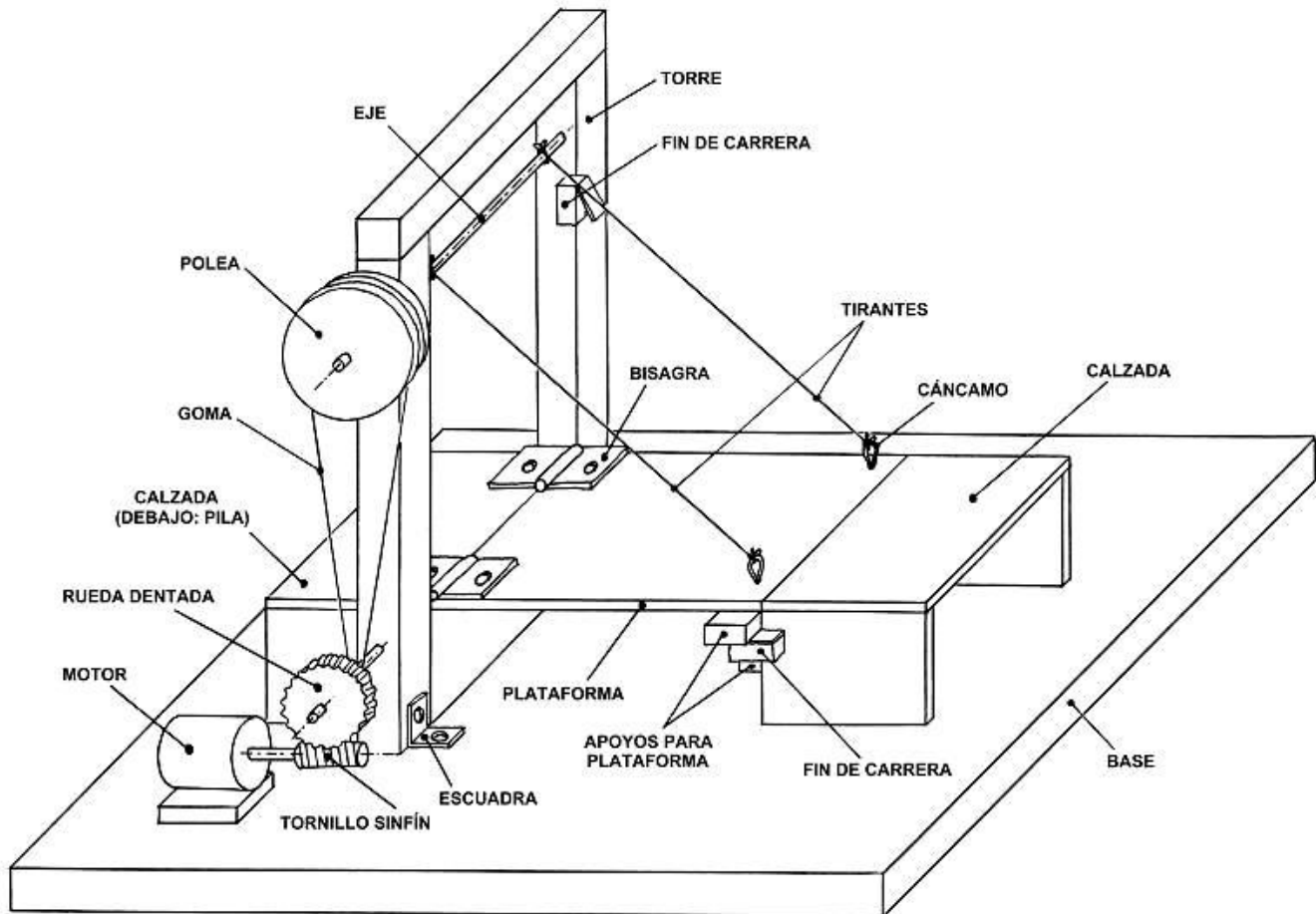
A continuación encontrará diferentes imágenes de puentes elevadizos para que construya una idea de su proyecto a presentar.



COLEGIO NICOLAS ESGUERRA
PROYECTO DE TECNOLOGIA
DOCENTE: Gonzalo Ramirez Ramirez Grado: Undécimo



COLEGIO NICOLAS ESGUERRA
PROYECTO DE TECNOLOGIA
DOCENTE: Gonzalo Ramirez Ramirez Grado: Undécimo



Fases del proyecto:

1. Plantear el proyecto en el formato explicado por el docente elaborado en hojas tamaño carta, y en computador, fuente: Arial, tamaño 12.
2. Diseñar en formato DIN A 4 el proyecto en escala 1:3 a presentar con las tres vistas correspondientes.
3. Elaborar la maqueta del puente elevadizo a partir de su ingenio de diseño.

Entregue su proyecto y susténtelo en la fecha indicada por el docente.