

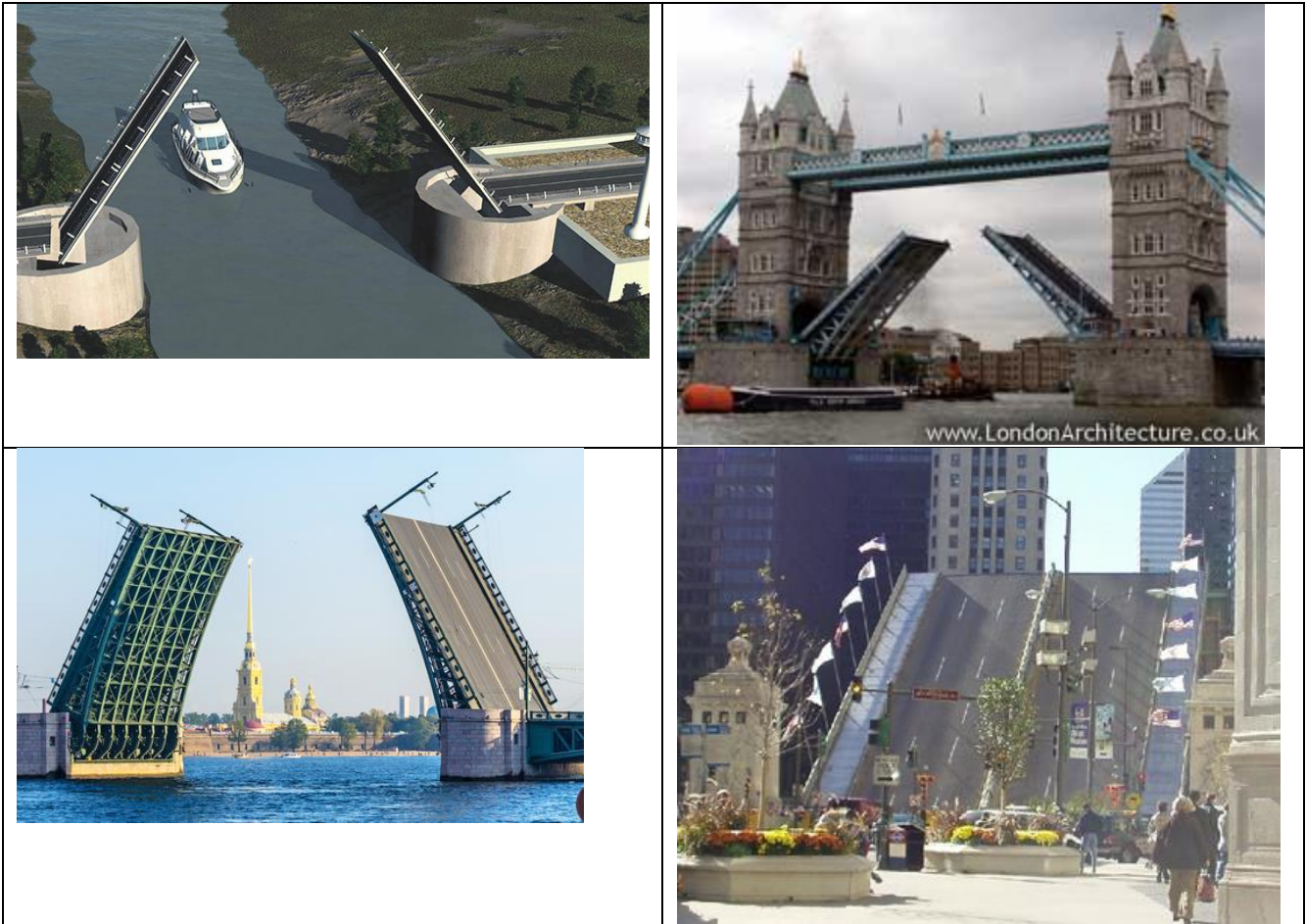
COLEGIO NICOLAS ESGUERRA
PROYECTO DE TECNOLOGIA
DOCENTE: Gonzalo Ramirez Ramirez Grado: Séptimo

Esta actividad tiene un valor del 30% sobre la calificación del período académico.

El proyecto de tecnología para el primer periodo está orientado a aplicar los conceptos adquiridos y los conocimientos previos del año escolar anterior.

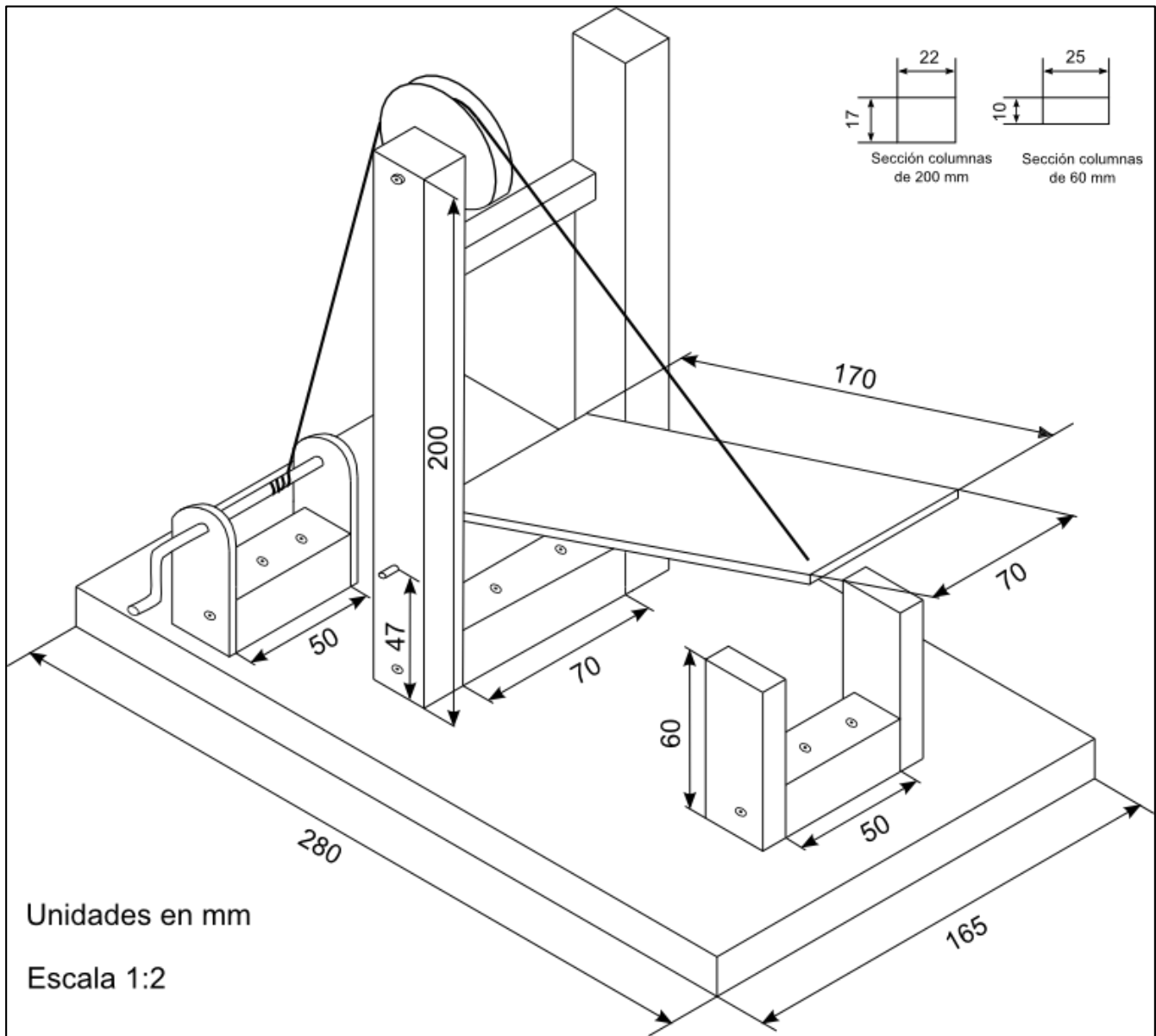
Para desarrollar este proyecto organizarse en grupos de cuatro estudiantes o de forma individual.

A continuación encontrará diferentes imágenes de puentes elevadizos para que construya una idea de su proyecto a presentar.



Aunque la imagen que encuentra a continuación tiene incorporado motores, su maqueta debe funcionar manualmente, es decir sin agregar motores.

COLEGIO NICOLAS ESGUERRA
PROYECTO DE TECNOLOGIA
DOCENTE: Gonzalo Ramirez Ramirez Grado: Séptimo



Fases del proyecto:

1. Plantear el proyecto en el formato explicado por el docente elaborado en hojas tamaño carta, y en computador, fuente: Arial, tamaño 12.
2. Elaborar la maqueta del puente elevadizo a partir de su ingenio de diseño.

Entregue su proyecto y susténtelo en la fecha indicada por el docente.